

Siłowniki

34

Siłowniki obrotowe

Typoszereg ze sprężyną powrotną

M92x0-xxx-1

(Joventa DAFx.10 / DBF1.10 / DMF1.10)

10, 20 Nm

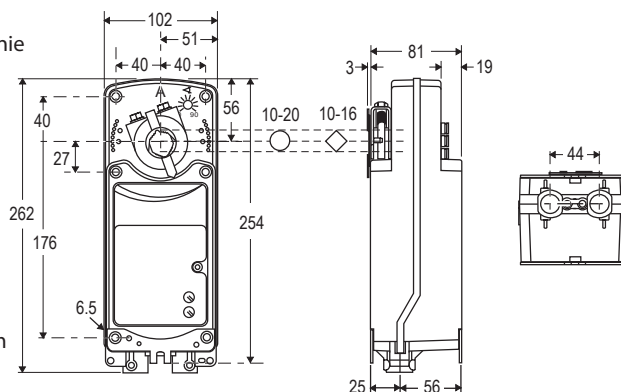
Siłowniki typoszeregu M9210 i M9220 to elektryczne siłowniki do montażu bezpośredniego ze sprężyną powrotną, zapewniające niezawodne sterowanie przepustnic powietrza i zaworów w instalacjach ogrzewania, wentylacji i klimatyzacji (HVAC).

Są one przeznaczone do stosowania z regulatorami typu wł./wyl., trzypunktowymi i proporcjonalnymi. Te siłowniki o działaniu dwukierunkowym nie wymagają łączników przepustnicy i są łatwe do instalowania na przepustnicach.



Właściwości

- Sterowanie typu WŁ./WYŁ., trzypunktowe i proporcjonalne
- Dwa lub trzy modele zamontowane w tandemie dostarczają dwukrotnie lub trzykrotnie większy moment obrotowy
- Możliwość równoległego działania do 5 siłowników
- Opcjonalne nastawne zderzaki krańcowe. Opcjonalne nastawne zderzaki krańcowe są stosowane do skracania elektronicznego wykrywania utknięcia przebiegu siłownika w całym zakresie obrotu, co przedłuża trwałość eksploatacyjną siłownika poprzez wyłączenie jego silnika po wykryciu stanu przeciążenia
- Zintegrowane kable niezawierające fluorowców
- Obudowa aluminiowa o klasie ochrony IP54 (NEMA2)
- Łatwe w stosowaniu ręczne przesterowanie blokady z automatycznym zwalnianiem
- Oszczędność energii w położeniu końcowym
- Dwa wbudowane złote wyłączniki pomocnicze (modele xxC)



Wymiary w mm

Kody zamówień		Moment obrotowy	Czas przebiegu		Wielkość przepustnicy	Typ sterowania	2 x styki pomocnicze	Napięcie zasilania (50/60 Hz)	
Johnson Controls	Joventa*		Silnik	Sprężyna					
10 Nm									
M9210-AGA-1	DBF1.10	10 Nm	150 s	20 s	2.0 m ²	WŁ./WYŁ. i trzypunktowe	---	AC/DC 24 V	
M9210-AGC-1	DBF1.10S						•		
M9210-BDA-1	DAF2.10						---		
M9210-BDC-1	DAF2.10S		25...57 s	11...15 s		WŁ./WYŁ	---	•	230 VAC
M9210-BGA-1	DAF1.10						---		
M9210-BGC-1	DAF1.10S						•		
M9210-GGA-1	DMF1.10		150 s	26 s		Proporcjonalne 0(2)...10 VDC	---	•	AC/DC 24 V
M9210-GGC-1	DMF1.10S						•		
M9210-HGA-1	DHF1.10						---		
M9210-HGC-1	DHF1.10S	•							
						Proporcjonalne 0(2)...10 VDC z przesunięciem zakresu	---	•	

Uwaga

* dodanie litery K po numerze typu pozwoli nabyć ten sam model z kablem w izolacji niezawierającej fluorowców (1 m)