

Siłowniki liniowe do zaworów instalacji

VA7800

Sterowanie trzypunktowe i proporcjonalne

Siłownik VA78x0 ze sprężyną lub bez sprężyny powrotnej o sile nacisku 1000 N do stosowania w instalacjach ogrzewania, wentylacji i klimatyzacji jest dostępny w wersjach sterowania trzypunktowego lub sterowania proporcjonalnego.

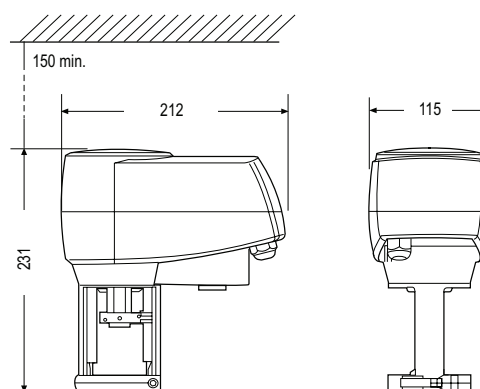
Wszystkie modele mają standardowo możliwość ręcznego przesterowania i zapewniają pracę w zakresie skoku od 7 mm do 25 mm. Modele proporcjonalne kalibrują się samoczynnie.

Ten siłownik jest przeznaczony do stosowania z zaworami gwintowanymi VG7000 i VG5800 Johnson Controls oraz zaworami kołnierзовymi VG9000, VG8000 i VG8300. Wszystkie zawory należy montować zgodnie z maksymalnym określonym nominalnym ciśnieniem zamykania. Siłowniki zaworów mogą być zamawiane jako oddzielne zespoły lub jako zmontowane fabrycznie zespoły zaworu/siłownika.



Features

- Siłowniki proporcjonalne kalibrują się samoczynnie
- Wszystkie modele mogą być również stosowane jako siłowniki typu WŁ./WYŁ.
- Standardowo dostępne ręczne przesterowanie
- Klasa ochrony obudowy P54
- Dostarczany z zamontowanym 1,5 m kablem
- Dioda LED stanu urządzenia
- Modele z opcjonalnymi wyłącznikami pomocniczymi lub potencjometrem sprzężenia zwrotnego 2 kΩ
- Przy zaniku sygnału sterującego – ustawienie trzpienia we wstępnie zadanym położeniu
- Wskaźnik pozycji skoku
- Funkcja sprężyny powrotnej (modele VA7820 i VA7830)



Wymiary w mm