

WK01

Kondensationswächter
Condensation detector

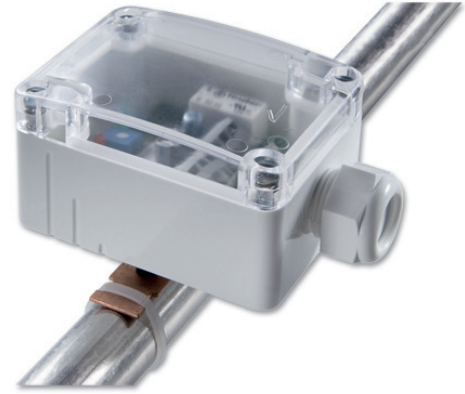
thermokon
Sensortechnik GmbH

DE - Datenblatt

Technische Änderungen vorbehalten
Stand 29.04.2011

EN - Data Sheet

Subject to technical alteration
Issue date 2011/04/29



WK01

Anwendung

Kondensationswächter zum Schutz gegen Betauung an Kühldecken. Der Wächter detektiert die Betauung des rückwärtigen Anlegeprismas. Zur Aufschaltung an Regler- und Anzeigesysteme, um z.B. den Kühlwasserdurchfluss zu unterbrechen. Das Gerät beinhaltet Sensor und Auswerteelektronik mit Melde-LED und Relaiskontakt.

Messprinzip:

Das integrierte Messelement erfasst die Betauung der Fühlergrundplatte. Die Grundplatte liegt direkt am Medium an und überträgt die Kälte an das Messelement.

Typenübersicht

WK01	Kondensationswächter Betriebsspannung 24V DC/AC
WK01 ext	wie WK01, nur mit abgesetztem Sensor (2m)
WK01 230V	Kondensationswächter Betriebsspannung 230V AC
WK01 230V ext	wie WK01 230V, nur mit abgesetztem Sensor (2m)

Normen und Standards

CE-Konformität: 2004/108/EG Elektromagnetische Verträglichkeit
Produktsicherheit: 2001/95/EG Produktsicherheit

EMV: EN 60730-1: 2002
Produktsicherheit: EN 60730-1: 2002

Application

Condensation detector as protection device against dew permeation on cooling ceilings. For locking on to control and display systems, in order to interrupt the cooling water flow, for example. The device includes sensor and electronics, status-LED and relay contact.

Measurement principle:

The integrated measuring element detects dew of the basic sensor plate. The plate of the sensor fits close to the medium and transfers cold to the measuring element.

Types Available

WK01	Condensation detector operating voltage 24V DC/AC
WK01 ext	equal to WK01, with remote sensor (2m)
WK01 230V	Condensation detector operating voltage 230V AC
WK01 230V ext	equal to WK01 230V, with remote sensor (2m)

Norms and Standards

CE-Conformity: 2004/108/EG Electromagnetic compatibility
Product safety: 2001/95/EG Product safety

EMC: EN 60730-1: 2002
Product safety: EN 60730-1: 2002

Technische Daten

Allgemein:

Gehäuse:	Polyamid, Farbe weiß
Schutzart:	IP65 gemäß EN60529
Kabeleinführung:	Einfach, M20 für Kabel mit max. D=8mm
Fühlergrundplatte:	Kupfer, 80mm x 15mm x 1,5mm
Anschlußklemme:	Steckklemme max. 1,5mm ²
Umgebungstemperatur:	-35...70°C
Transport:	-35...70°C / max. 85%rF, nicht kond..
Gewicht:	ca. 190g

Typ WK01/WK01ext:

Versorgungsspannung:	15-24V= (±10%) oder 24V~ (±10%) SELV
Leistungsaufnahme:	typ. 0,8W/1,6VA
Schaltausgang:	Relais mit Umschaltkontakt, potentialfrei, Last max. 24V / 1A (ohmsch)
Kontaktmaterial:	AgNi+Au (5µm)
Sensorleitung L (nur WK01ext):	2m, andere Längen auf Anfrage

Typ WK01 230V / WK01 230V ext:

Versorgungsspannung:	230V~ ±10%, 50Hz
Leistungsaufnahme:	typ. 3,5VA
Schaltausgang:	Relais mit Umschaltkontakt, nicht potenzialfrei, Last max. 230V/120W
Kontaktmaterial:	AgNi+Au (5µm)
(nur WK01 230V ext):	2m, andere Längen auf Anfrage

Gefahrenhinweis Achtung

Achtung: Einbau und Montage elektrischer Geräte dürfen nur durch eine Elektrofachkraft erfolgen. Vor Entfernen des Deckels Installation freischalten (Sicherung ausschalten) und gegen Wiedereinschalten sichern! Die Module dürfen nicht in Verbindung mit Geräten benutzt werden, die direkt oder indirekt menschlichen, gesundheits- oder lebenssichernden Zwecken dienen oder durch deren Betrieb Gefahren für Menschen, Tiere oder Sachwerte entstehen können.

Elektrischer Anschluss

Die Kondensationswächter sind für den Betrieb an 24V AC/DC SELV (WK01 and WK01 ext.) bzw. 230V AC (WK01 230V / WK01 230V ext) ausgelegt. Beim elektrischen Anschluss der Geräte gelten die techn. Daten der Geräte. Die Geräte müssen bei einer konstanten Betriebsspannung betrieben werden. Strom-/Spannungsspitzen beim Ein-/Ausschalten der Versorgungsspannung müssen bauseits vermieden werden.

Montagehinweis

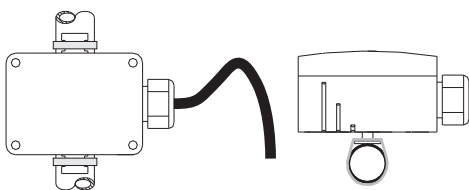
Zur Detektion von Kondenswasserbildung muss der Fühler an der feuchtesten Stelle des Mediums montiert werden. Auf einen guten thermischen Kontakt zum Messmedium ist zu achten. Empfohlen wird die Verwendung von Wärmeleitpaste an der Übergangsstelle Fühler/Medium. Die Befestigung erfolgt mittels beiliegender Kabelbinder direkt an der Rohrleitung.

Das Messelement ist bei reiner Luft wartungsfrei. Agressive und lösungsmittelhaltige Atmosphären können je nach Art und Konzentration den Sensor beschädigen und zu Fehlmessungen führen. Eine Verschmutzung der Sensorfolie führt ebenfalls zu Fehlmessungen.

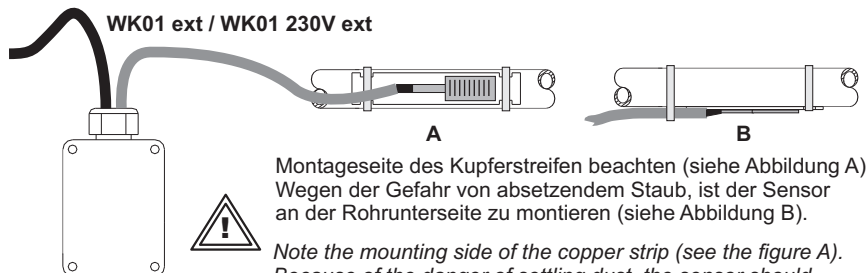
Justage Schalterpunkt:

Entsprechend den örtlichen Gegebenheiten muss der Schwellwert (Schalterpunkt) angepasst werden. Die Anpassung erfolgt mittels des Trimpotis innerhalb des Gehäuses.

WK01/ WK01 230V



WK01 ext / WK01 230V ext



Montageseite des Kupferstreifen beachten (siehe Abbildung A). Wegen der Gefahr von absetzendem Staub, ist der Sensor an der Rohrunterseite zu montieren (siehe Abbildung B).

Note the mounting side of the copper strip (see the figure A). Because of the danger of settling dust, the sensor should be mounted on the lower side of the tube (see the figure B).

Technical Data

General:

Enclosure:	Polyamide, Colour white
Protection:	IP65 according to EN60529
Cable entry:	Single entry, M20 for cable max. D=8mm
Basic sensor plate:	copper, 80mm x 15mm x 1,5mm
Clamps:	pluggable terminal max. 1,5mm ²
Ambient temperature:	-35...70°C
Transport:	-35...70°C / max 85%rH, no condensation
Weight:	approx. 190g

Type WK01/WK01ext:

Power supply:	15-24V=(±10%) or 24V~ (±10%) SELV
Power consumption:	typ. 0,8W/1,6VA
Switching output:	Relay with change-over contact, floating, load max. 24V/1A (ohmic)
Contact material:	AgNi+Au (5µm)
Sensor wire L (only WK01ext):	2m, other lengths on request

Type WK01 230V / WK01 230V ext:

Power supply:	230V~ ±10%, 50Hz
Power consumption:	typ. 3,5VA
Switching output:	Relay with change-over contact, non-floating, load max. 230V/120W
Contact material:	AgNi+Au (5µm)
(only WK01 230V ext):	2m, other lengths on request

Warning Advice Caution

Caution: The installation and assembly of electrical equipment may only be performed by a skilled electrician. Isolate installation before removal of cover (disconnect fuse) and protect against reconnection.

The modules must not be used in any relation with equipment that supports, directly or indirectly, human health or life or with applications that can result in danger for people, animals or real value.

Electrical Connection

The condensation detectors are constructed for the operation of 24V AC/DC SELV (WK01 and WK01 ext.) or 230V AC (WK01 230V / WK01 230V ext). For the electrical connection, the technical data of the corresponding device are valid. The devices must be operated at a constant supply voltage. When switching the supply voltage on/off, power surges must be avoided on site.

Mounting Advice

For detection of water condensation, the sensor must be mounted on the moistest point of the medium. Please ensure a good thermal contact to the measuring medium. We recommend the use of contact fluid on the connector sensor/medium.

Mounting effects by means of included cable ties (binders). Mounting can be made directly on a pipeline.

When having clean air, the measuring element becomes maintenance-free. Agressive and solvent atmospheres might, depending on type and concentration, damage the sensor. Moreover, such atmospheres could lead to measuring errors. The same is to say for dirt on the sensor foil.

Adjustment of break-over point:

According to local conditions, the threshold value (break-over point) must be adapted, accordingly. The adaption is made by means of the trimming potentiometer within the housing.

Zubehör optional

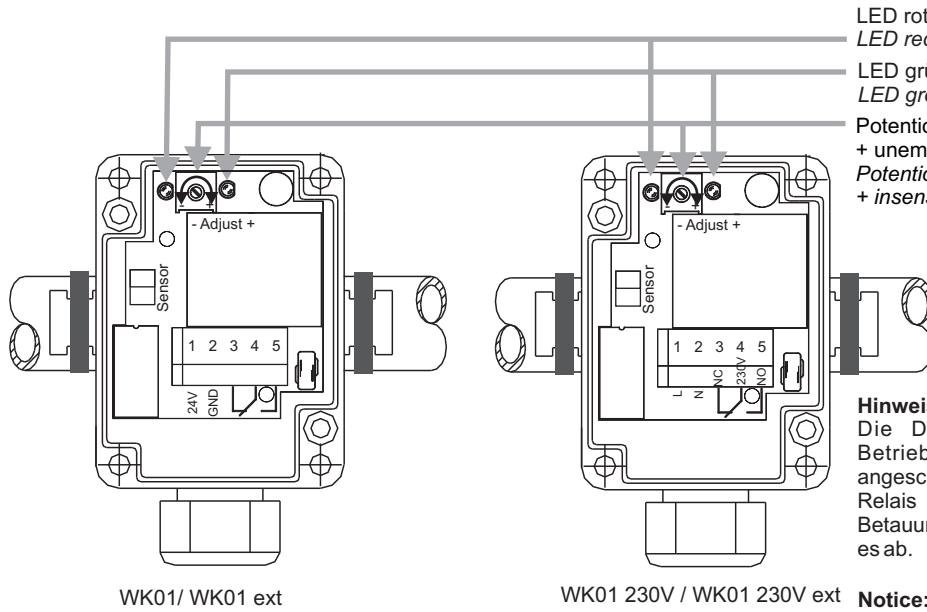
(Spritze WLP) Spritze Wärmeleitpaste ca. 0,5cm³

Optional Accessories

(Spritze WLP) Syringe with contact fluid approx. 0,5cm³

Anschlussplan

Terminal Connection Plan



LED rot - Betauung
 LED red - Dew
 LED grün - Betriebsspannung OK
 LED green - Power supply OK
 Potentiometer zur Anpassung des Schaltpunktes:
 + unempfindlicher / - empfindlicher
 Potentiometer for adaption of break-over-point:
 + insensitive / - sensitive

Hinweis:
 Die Darstellung des Relaiskontaktes gibt den Betriebszustand „Geräte an Spannungsversorgung angeschlossen und keine Betauung vorhanden“ wieder. Das Relais ist in diesem Betriebszustand angezogen. Bei Betauung oder bei Ausschalten der Betriebsspannung fällt es ab.

**! Achtung 230V~
 Caution 230V~**

Notice:
 The layout of the relais contacts represents the operation status of „devices connected to power supply, no dew permeation“. In this operation status, the relay is picked-up. Upon dew permeation or when the operating voltage is switched-off, the relay falls off.

Abmessungen (mm)

Dimensions (mm)

WK01/ WK01 230V

WK01 ext / WK01 230V ext

